

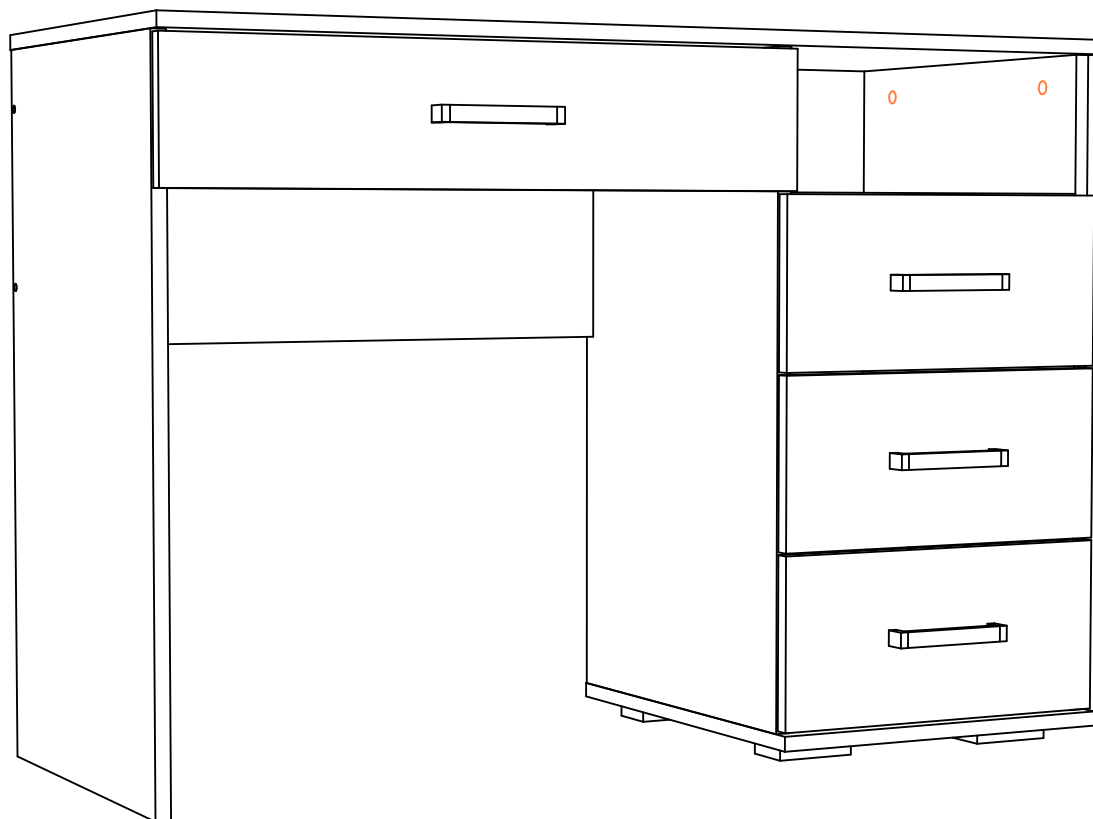
## Паспорт изделия СГ «Сопрано» Стол макияжный

### Габаритные размеры

Ширина: 1102 мм

Высота: 784 мм

Глубина: 463 мм



### ОБЩИЕ ТЕХНИЧЕСКИЕ УКАЗАНИЯ

Настоятельно рекомендуем, перед началом сборки внимательно ознакомьтесь с данной инструкцией, проверить наличие всех деталей и фурнитуры согласно комплекточным ведомостям, убедиться в их качестве (отсутствие царапин, сколов, вмятин и т.д.) т.к. претензии по количеству комплектующих и качеству изделия после сборки не принимаются

Сборку советуем производить вдвоём на ровной поверхности, в качестве подкладочного материала рекомендуем использовать гофрокартон от упаковок.

Производитель оставляет за собой право вносить изменения не нарушающих внешнего вида и габаритных размеров изделия (замена крепёжной фурнитуры, ножек, ручек и т. д. на аналоги).

### Правила эксплуатации


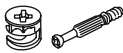

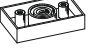



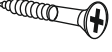

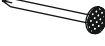




Для длительного сохранения эксплуатационных и эстетических качеств мебели необходимо соблюдать следующие правила по уходу за мебелью во время ее эксплуатации:

- эксплуатировать мебель в сухом, проветриваемом помещении с температурой воздуха не ниже 10 С и относительной влажностью 65±15%
- в процессе эксплуатации мебели возможно ослабление крепёжной фурнитуры - необходимо ее поправлять
- при эксплуатации изделий имеющие декоративные решения в виде стекла или зеркал необходимо помнить, что эксплуатация стекла и зеркал с трещиной сопряжено с риском получения травм. Следует немедленно заменить стекло/зеркало при появлении трещин.
- не допускать скопления влаги на поверхностях изделия во избежание набухания щитов и отклейки кромок
- беречь поверхности от механических повреждений, не ставить на поверхность горячие предметы
- при чистке использовать влажную ткань с применением специальных средств по уходу за мебелью с последующей протиркой поверхностей насухо
- не допускайте попадания на поверхность веществ, таких как растворители, бензин, обезжиривающие средства и др.

### Гарантийные обязательства

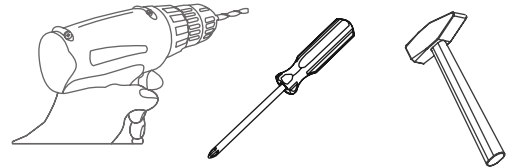
- Изготовитель гарантирует соответствие мебели требованиям ГОСТ 16371-14, ТР ТС 025/2012, ТО 5610-001-02384921-2016 при соблюдении условий транспортировки, хранения, сборки (для мебели, поставляемой в разобранном виде), эксплуатации.
- Срок службы изделия - 7 лет (при соблюдении условий эксплуатации мебели).
- Гарантийный срок эксплуатации мебели-12 месяцев.

Комплектовочная ведомость				
Поз.	Наименование	Длина	Ширина	Кол-во
1	Крышка верхняя	1102	460	1
2	Боковина лев	768	440	1
3	Боковина прав	732	440	1
4	Перегородка	732	440	1
6	Крышка нижняя	402	460	1
8	Бок ящика	400	128	6
12	Бок ящика узкий	400	100	2
7	Вязка	368	440	1
5	Усиление	320	684	1
13	Вязка ящика узкая	626	100	1
9	Вязка ящика	310	128	3
10	Фасад ящика	189	396	3
14	Фасад	150	712	1
11	Дно ящика	338	403	3
15	ЛДВП ящика	654	403	1
16	Задняя стенка	760	396	1

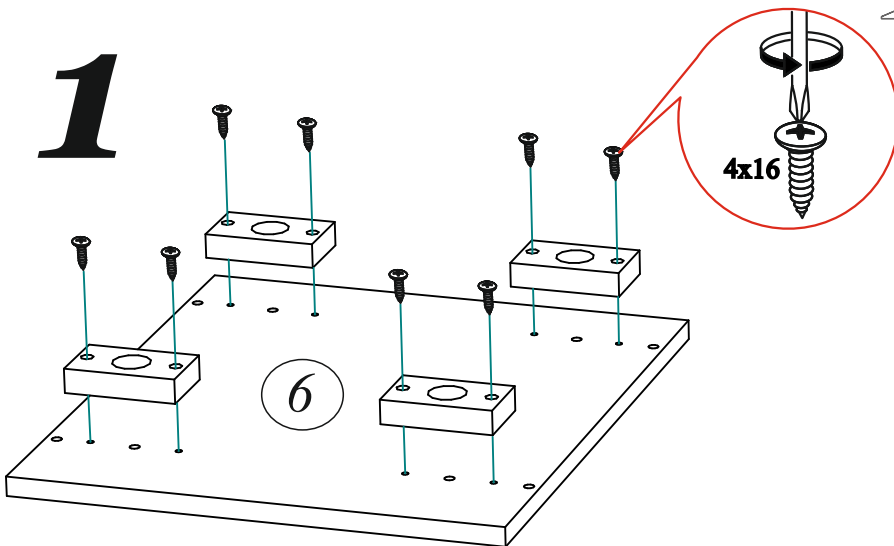
Евровинт 6x50  16 шт.	Эксцентриковая стяжка  18 компл.	Шкант 8x30  14 шт.	Опора 20 мм регулируемая  4 шт.
Шуруп 4x16  40 шт.	Направляющая роликовая 400 мм.  4 компл.	Ручка 128 мм С-17  4 шт.	Шуруп 4x30  8 шт.
Подпятник  2 шт.	Гвозди 2x20  50 шт.	Заглушка для еврвинта  11 шт.	Заглушка для эксцентрика  14 шт.
Еврокюльч  1 шт.	Втулка для Шурупа 4x16  2 шт.		

Необходимый инструмент для сборки.

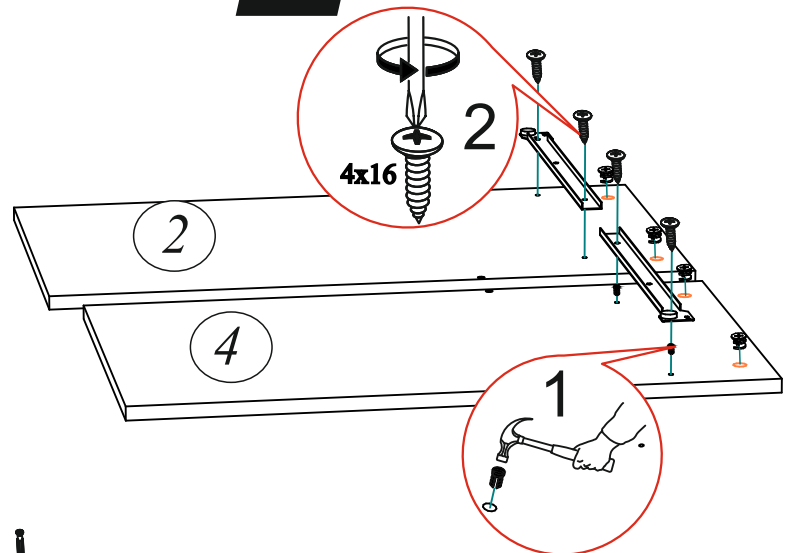
Рекомендуем сборку производить вдвоем.



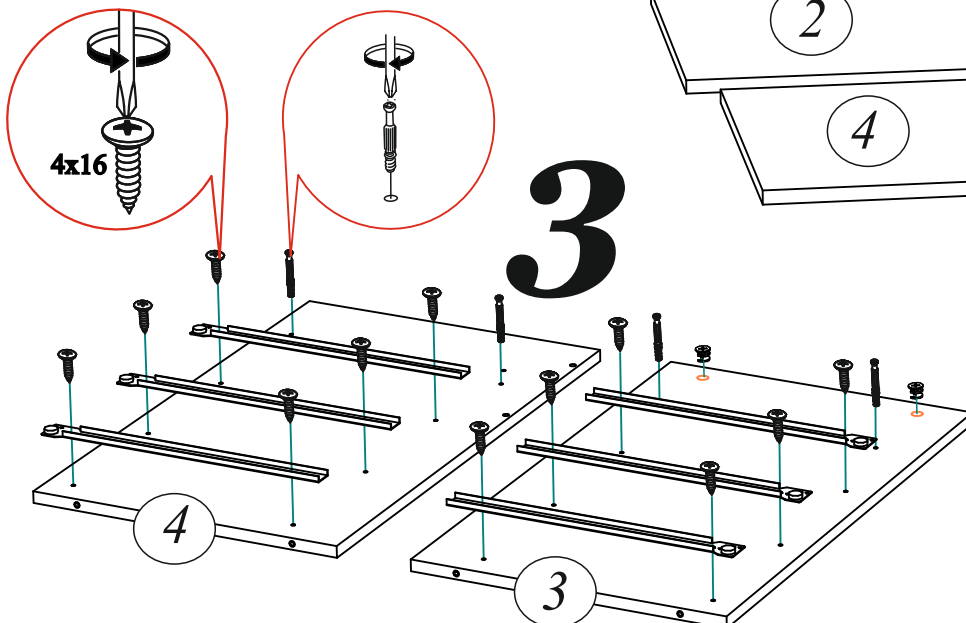
**1**



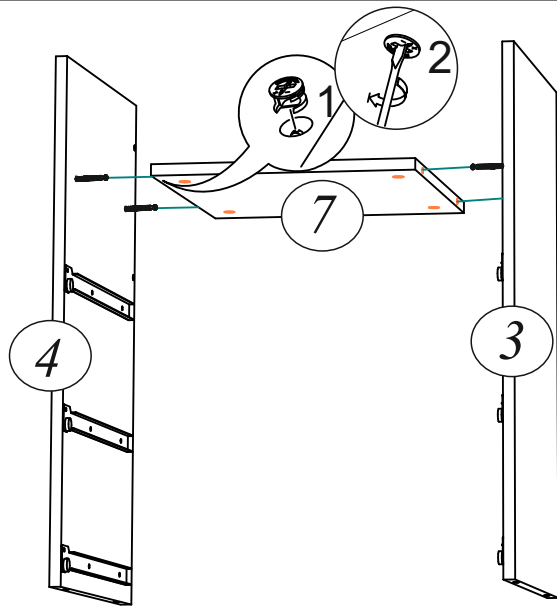
**2**



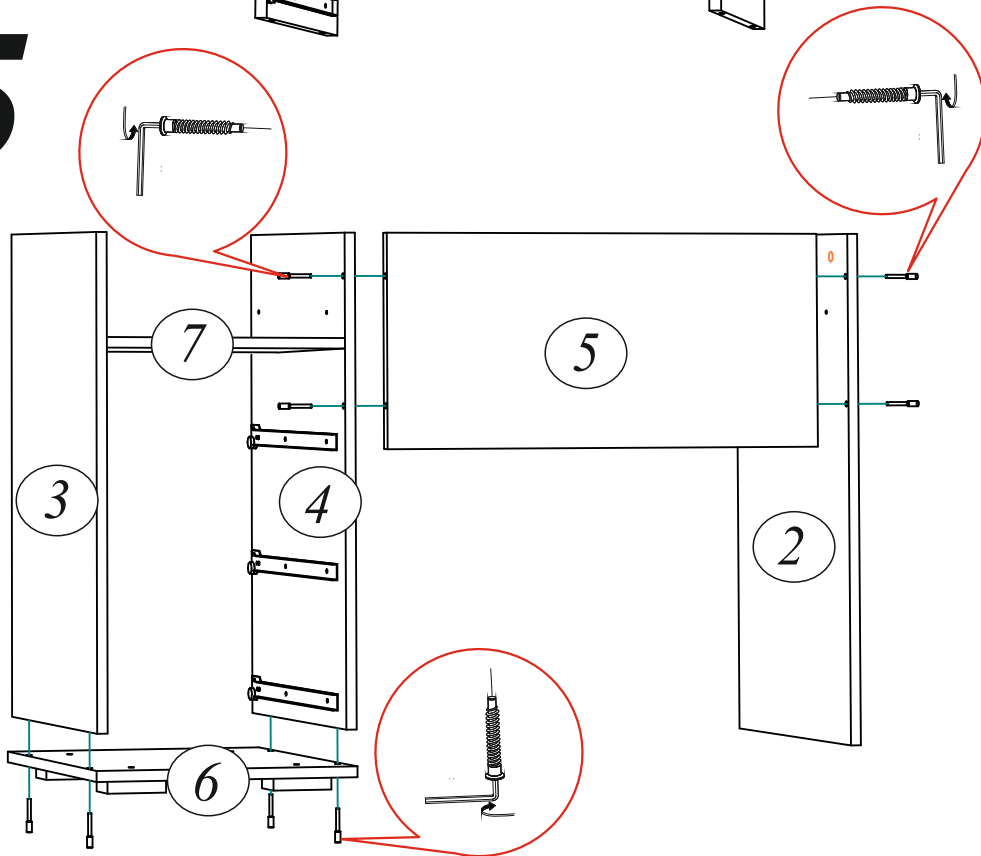
**3**



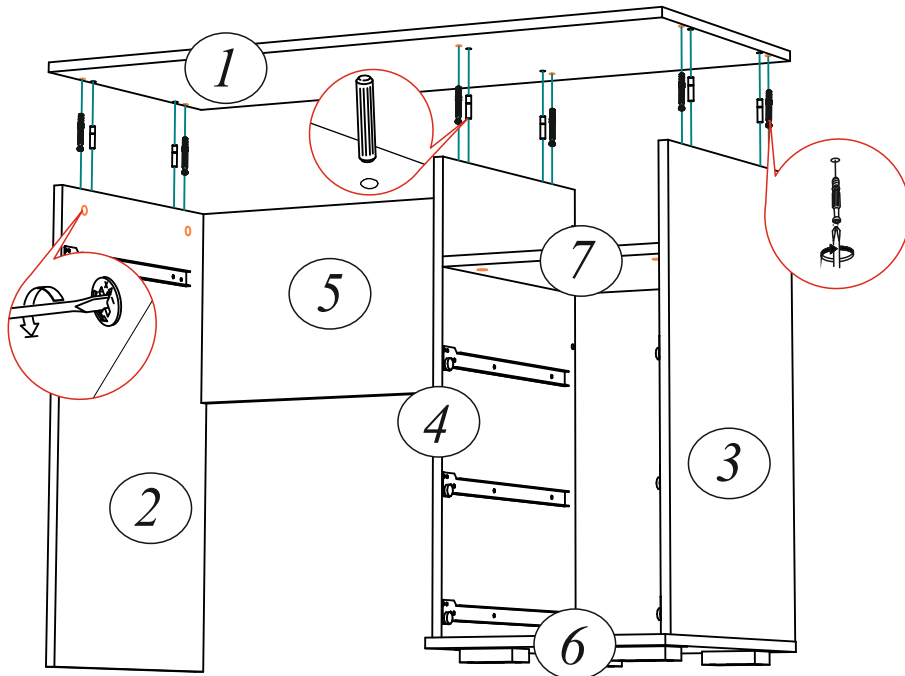
# 4



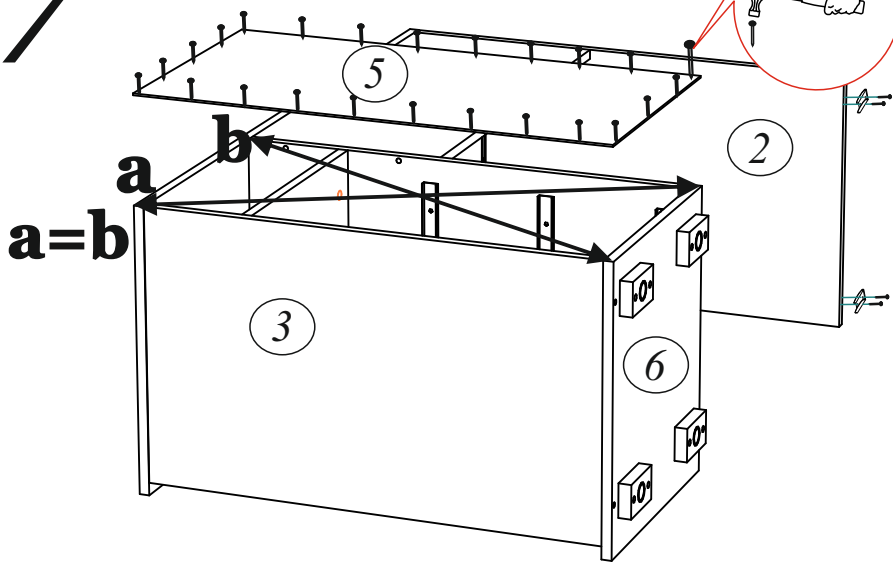
# 5



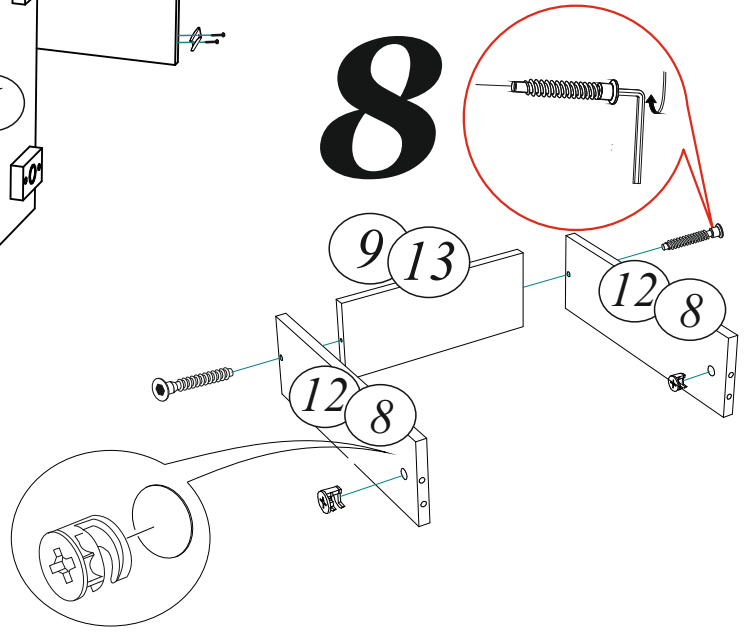
# 6



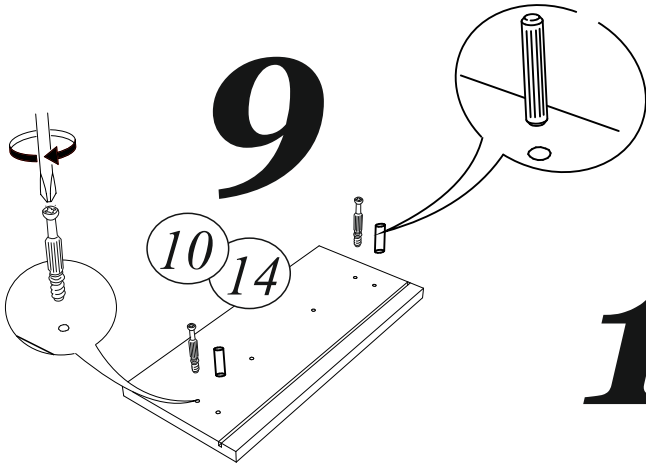
# 7



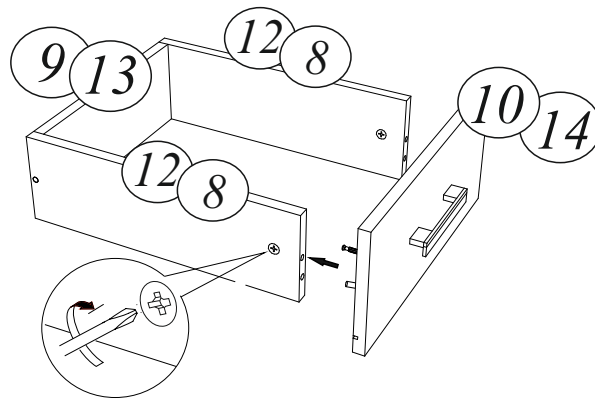
# 8



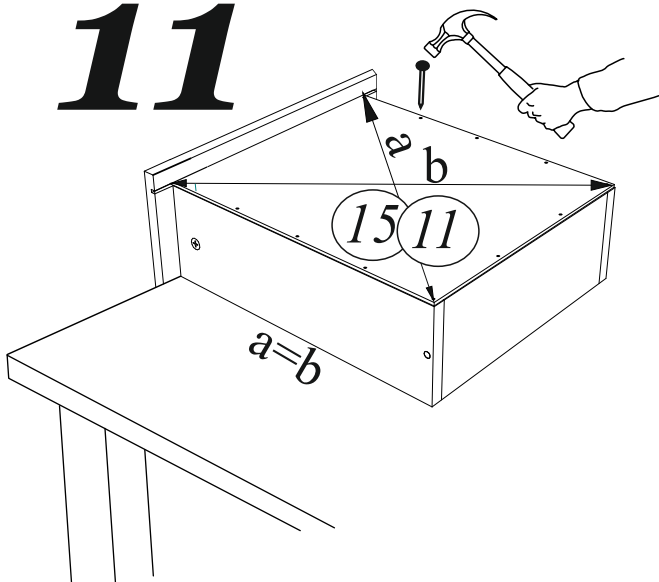
# 9



# 10



# 11



# 12

